



# VKBA 7573

Műszaki adatlap – 2012. Február

VKBA 7573



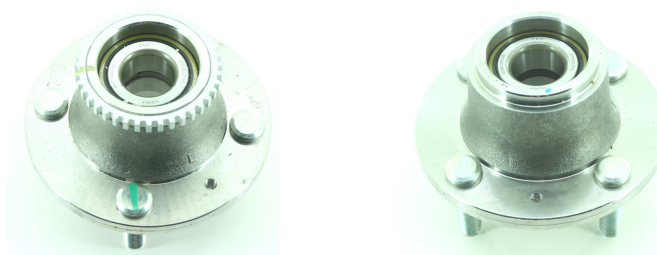
Chevrolet Kalos és Aveo, Kalos és Aveo Variant



**Műszaki adatlap: VKBA 7573 (HÁTSÓ TENGELY)**



A Chevrolet/Daewoo Kalos és Chevrolet Aveo kerékagy javítása során, nem feltétlenül szükséges a kerékagyat is cserélni. A kerékagy újra felhasználható, ha csak a csapágyat cseréljük ki. Azonban nagyon fontos a csapágy szakszerű beépítése, a **külső gyűrű** felületén való préseléssel, elkerülve a gördülő elemek, kosár és a futópálya sérülését. A VKBA 7573 készlet egy HUB 1 kivitelű csapágyat, rögzítő gyűrűt és tengely anyát tartalmaz, az ABS és nem ABS verzióhoz is egyaránt alkalmazható:



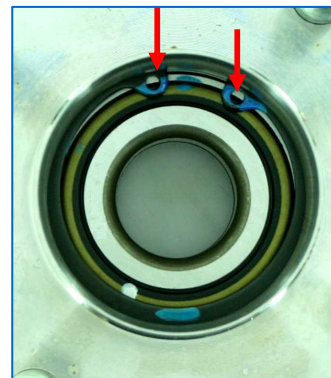
Gyártó	Model	Motor	OE szám
Daewoo	Kalos	1.2 / 1.4 / 1.5	96471774 / 96471776 /
Chevrolet	Kalos	1.2 / 1.4	96471773 /
Chevrolet	Aveo	1.2 / 1.4 / 1.5 / 1.6	96471775



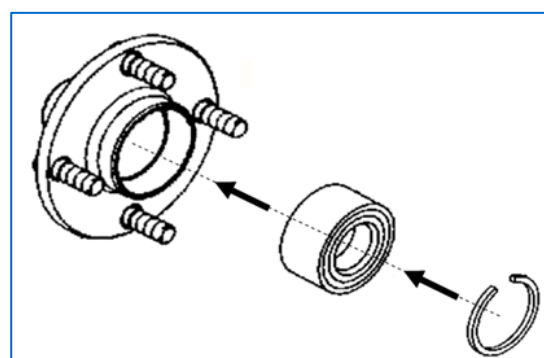
# Szerelési útmutató a VKBA 7573 csapágyhoz

1. Vegyük ki a rögzítő gyűrűt és présseljük ki a csapágyat a kerékagyból

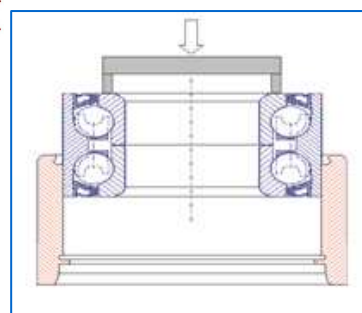
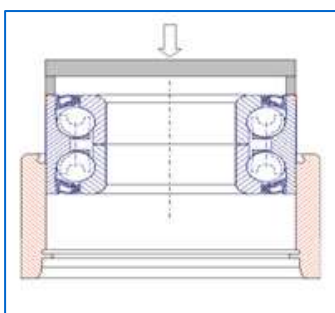
Vizsgáljuk meg alaposan a kerékagyat kívül, belül. Ha bármely része sérült, vagy rossz állapotban van egy komplett egységre lesz szükség, ez a készlet nem lesz alkalmazható.



2. Szereljük be az új csapágyat a kerékagyba a külső gyűrű felületén kifejtett préléssel, ezután a rögzítőgyűrűt tegyük a helyére, mint egy normál HUB 1 kivitelű csapágy esetén, nem el feledkezve az LGAF-3 rozsdagátló paszta megfelelő használatáról.



\* A csapágy préléését különös gonddal kell végezni, a csapágyra rossz helyen kifejtett erő a csapágy sérülését, tönkremenetelét okozhatja



3. Szereljük rá a tengelycsokra és húzzuk meg a tengelyanyát a gyártó által előírt nyomatékkal.

Az SKF az SKF Csoport által védett márkanév.

© SKF Csoport 2011.

E kiadvány tartalmára minden kiadói jog fenntartva, és az újranyomás csak előzetes, írásos engedéllyel lehetséges (még részletek esetén is). Az információkat a lehető legnagyobb körültekintéssel állítottuk össze, azonban az esetleges hibákért és az ezekből adódó közvetlen és közvetett károkért felelősséget nem vállalunk.

