

VKBA 6967

Műszaki adatlap #4 - 2009

ALVÁZ



DAIHATSU Applause, Charade, Gran Move, Terios – 1.0, 1.3., 1.5, 1.6



A VKBA 3297 felcserélve a VKBA 6967-tel



A VKBA 6967 újabb alkalmazásokat tesz lehetővé egy önzáró csavaranya felhasználásával, valamint a VKBA 3297 által lefedett eddigi alkalmazásokban is használható egy sasszeggel és egy biztosító alátéttel.

VKBA 6967

Seeger-gyűrű	1
Sasszeg	1
Csavaranya	1

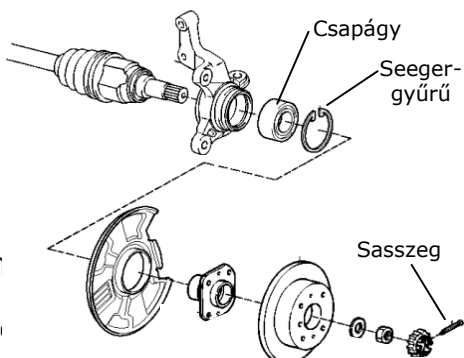
VKBA 3297 által lefedett

Applause	1.6
Charade	1.0, 1.3, 1.5
Gran Move	1.5, 1.6
Terios (- 2005)	1.3

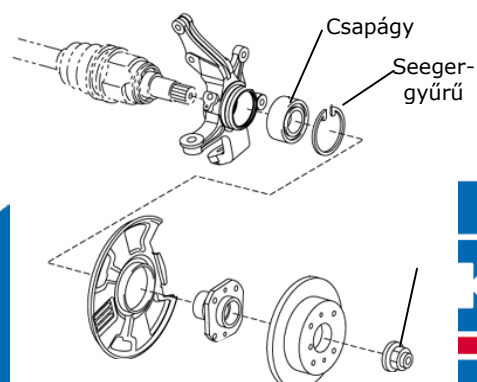
VKBA 6967 által lefedett

Applause	1.6
Charade	1.0, 1.3, 1.5
Gran Move	1.5, 1.6
Terios (- 2005)	1.3
Terios (2005 -)	1.3, 1.5

A VKBA 3297 felhasználhatósága sasszeggel



A VKBA 6967 az eddigi alkalmazásokban is felhasználható egy sasszeggel vagy anyával



Install Cor
www.vsm.skf.



VKBA 6967

Műszaki adatlap #4 - 2009

ALVÁZ

Csavaranya

Install Confidence

www.vsm.skf.com

